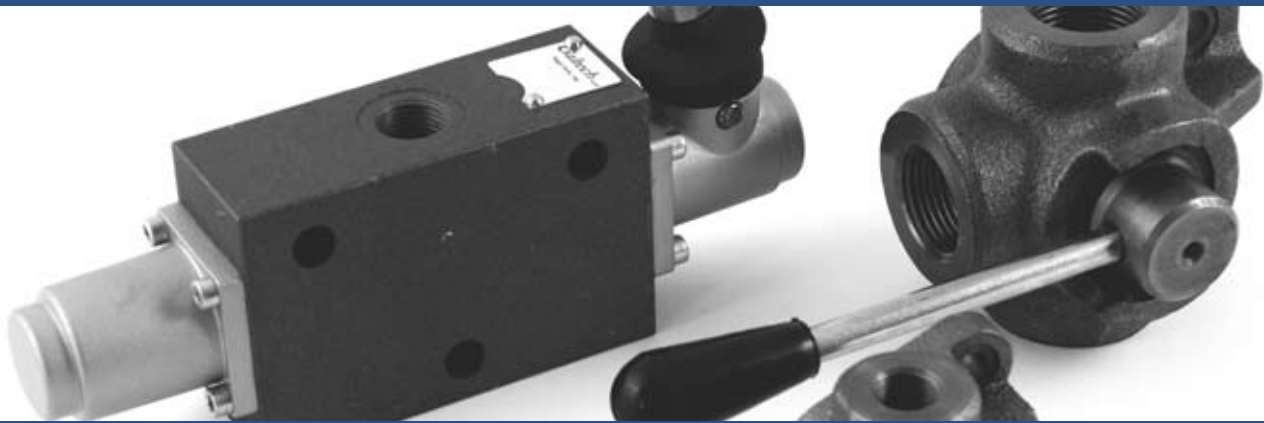
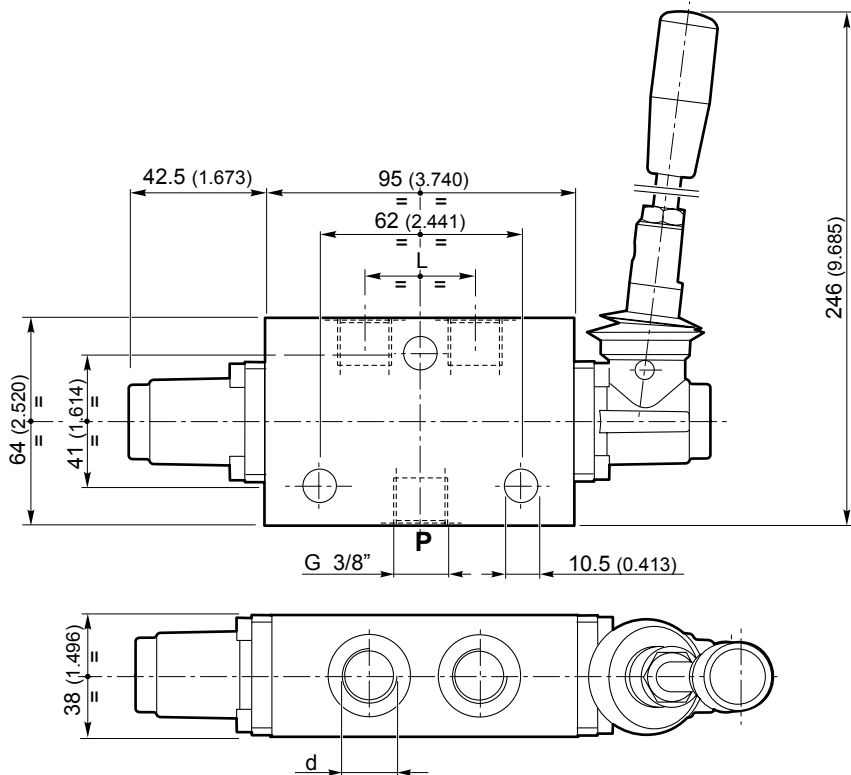
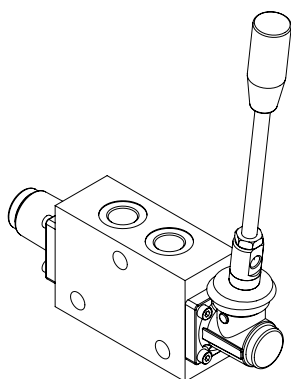


DEVIATORI DI FLUSSO
FLOW DIVERTERSPag.
Page

IF	I-2
D3V	I-6
D6V	I-7
D4V	I-8

IF

DEVIATORI DI FLUSSO / FLOW DIVERTERS



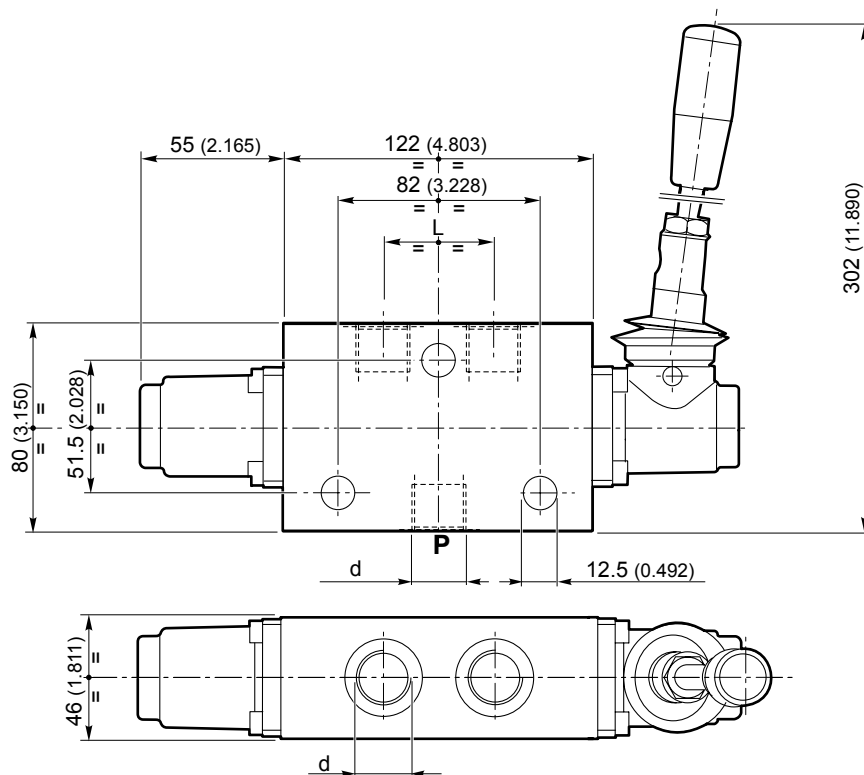
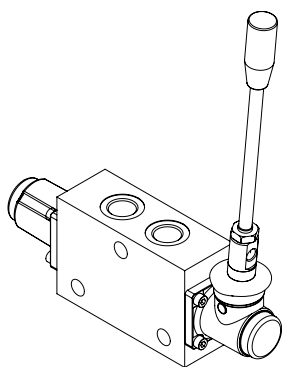
Tipo Type	Portata max. Max flow rate [lt/min] (Gal/min)	Pressione max. Max. pressure [bar] (PSI)	L	d
IF 3/8"	35 (9.25)	300 (4350)	34	G 3/8"
IF 9/16" - 18UNF				SAE 9/16" - 18UNF

Esempio di ordinazione in codice / Ordering code example

IF 3/8"	1	A5	M4 (2-1)
IF 3/8"	Tipo / Type		
1	Tipo cursore / Spool type		
A5	Tipo di comando / Control type		
M4 (2-1)	Posizionatore / Positioner		

IF

DEVIATORI DI FLUSSO / FLOW DIVERTERS



Tipo Type	Portata max. Max flow rate [lit/min] (Gal/min)	Pressione max. Max. pressure [bar] (PSI)	L [mm] (inch)	d
IF 1/2"	70 (18.49)	300 (4350)	43 (1.693)	G 1/2"
IF 7/8" - 14UNF				SAE 7/8" - 14UNF
IF 3/4"	120 (31.68)	300 (4350)	54 (2.126)	G 3/4"
IF 1" 1/16" - 12UNF				SAE 1" 1/16" - 12UNF

Esempio di ordinazione in codice / Ordering code example

IF 1/2"	1	A5	M4 (2-1)
IF 3/8"	Tipo / Type		
1	Tipo cursore / Spool type		
A5	Tipo di comando / Control type		
M4 (2-1)	Posizionatore / Positioner		

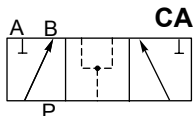
IF

DEVIATORI DI FLUSSO / FLOW DIVERTERS

Tipo cursore / Spool type

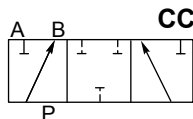
1

Cursore tipo 1 (a centro aperto)
Spool type 1



2

Cursore tipo 2 (a centro chiuso)
Spool type 2



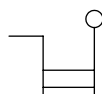
Tipo di comando / Control type

IF3/8"	IF1/2"	IF3/4"
--------	--------	--------

A1	Comando manuale con leva standard	<i>Hand control with standard lever</i>	•	•	•
A2	Comando manuale con leva standard ruotata di 180°	<i>Hand control with standard lever mounted rotated 180°</i>	•	•	•
A4	Attacco diretto sul cursore per rinvio a distanza rigido	<i>Direct control connection on spool for stiff remote control</i>	•	•	•
A5	Attacco diretto sul cursore con terminale sferico (da utilizzare solo con il posizionamento M4 (2-1))	<i>Direct control connection on spool with spherical end (Control to be used for positioning M4 (2-1))</i>	•	•	•
C3	Cavo flessibile	<i>Flexible cable</i>	•	•	•

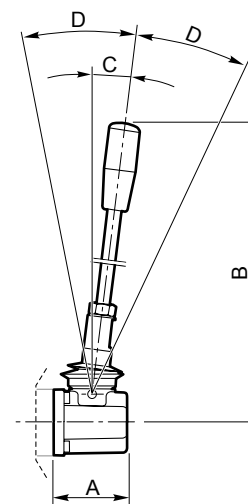
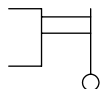
A1

A1: Comando manuale con leva standard
A1: *Hand control with standard lever*



A2

A2: Comando manuale con leva standard ruotata di 180°
A2: *Hand control with standard lever rotated 180°*



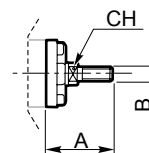
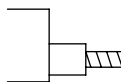
	A	B	C	D
IF3/8"	42 (1.654)	205 (8.071)	7°	18°
IF1/2" - IF3/4"	55 (2.165)	260 (10.236)	6°	19°

IF

DEVIATORI DI FLUSSO / FLOW DIVERTERS

A4

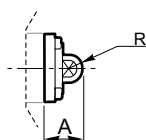
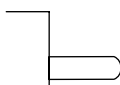
A4: Attacco diretto sul cursore per rinvio a distanza rigido
 A4: Direct control connection on spool for stiff remote control



	A	B	CH	Corsa Stroke
IF3/8"	39 (1.535)	M8	9 (0.354)	±5 (0.197)
IF1/2" - IF3/4"	53 (2.087)	M10	14 (0.551)	±7 (0.276)

A5

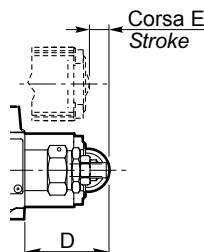
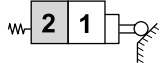
Attacco diretto sul cursore con terminale sferico (da utilizzare solo con il posizionamento M4 (2-1))
 Direct control connection on spool with spherical end (Control to be used for positioning M4 (2-1))0



	A	R	Corsa Stroke
IF3/8"	22 (0.866)	6.85 (0.270)	±5 (0.197)
IF1/2" - IF3/4"	33 (1.299)	8.75 (0.344)	±7 (0.276)

C3*

Comando a camme, 2 posizioni estreme 2-1, con ritorno a molla in pos. 2
 Cam control, 2 end positions 2-1, spring centred in 2 position



	D	E
IF3/8"	43 (1.693)	10 (0.394)
IF1/2" - IF3/4"	51 (2.008)	14 (0.551)

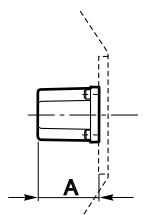
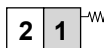
* Comando a camme da utilizzare solo con il posizionamento M4 2-1
 * Controls to be used for positioning M4 2-1 only

Posizionatori / Positioner

		IF3/8"	IF1/2"	IF3/4"
M4(1-2)	Due posizioni estreme ritorno a molla in pos.1 <i>Two end positions spring back in 1</i>	•	•	•
M4(2-1)	Due posizioni estreme ritorno a molla in pos.2 <i>Two end positions spring back in 2</i>	•	•	•
R6	Due posizioni in detent 1-2 <i>Two positions detent 1-2</i>		•	•

M4 (1-2)

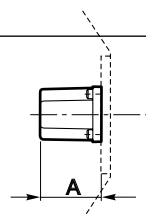
Due posizioni estreme ritorno a molla in pos.1
 Two end positions spring back in 1



	A
IF3/8"	42 (1.654)
IF1/2" - IF3/4"	55 (2.165)

M4 (2-1)

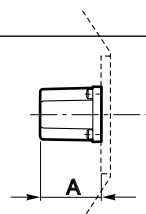
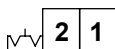
Due posizioni estreme ritorno a molla in pos.2
 Two end positions spring back in 2



	A
IF3/8"	42 (1.654)
IF1/2" - IF3/4"	55 (2.165)

R6

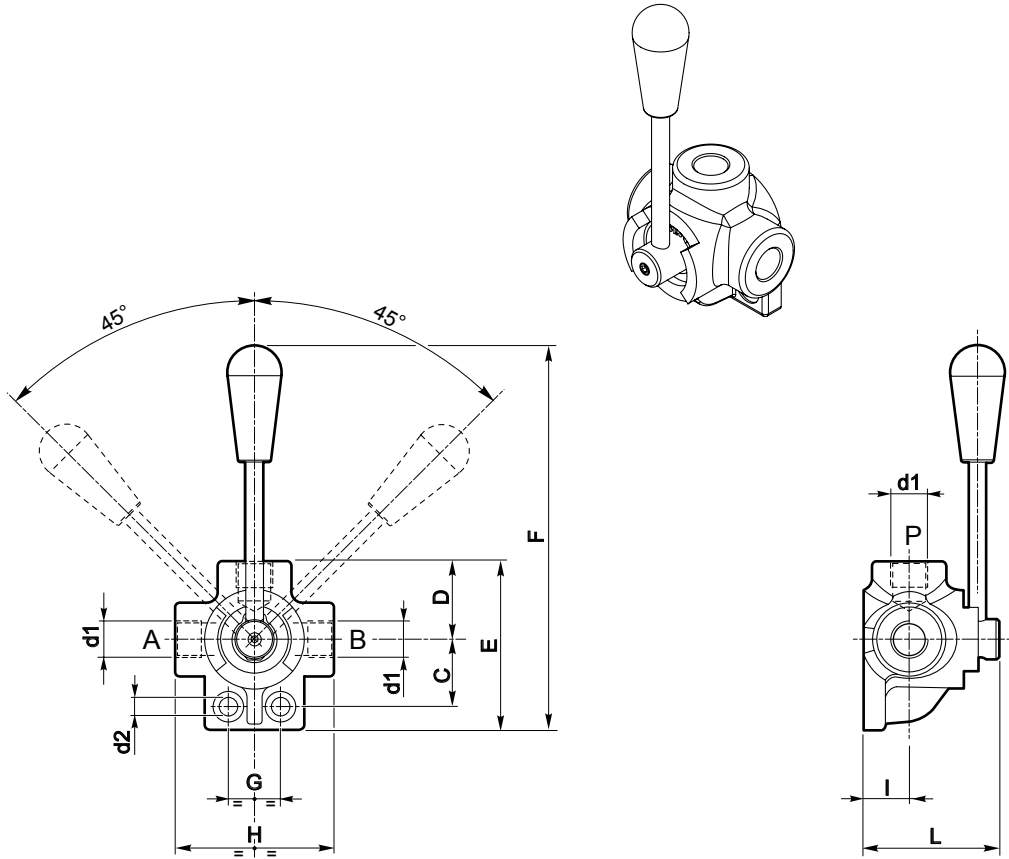
Due posizioni in detent 1-2
 Two positions detent 1-2



	A
IF3/8"	42 (1.654)
IF1/2" - IF3/4"	55 (2.165)

D3V

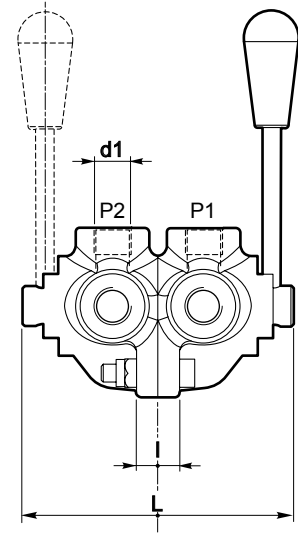
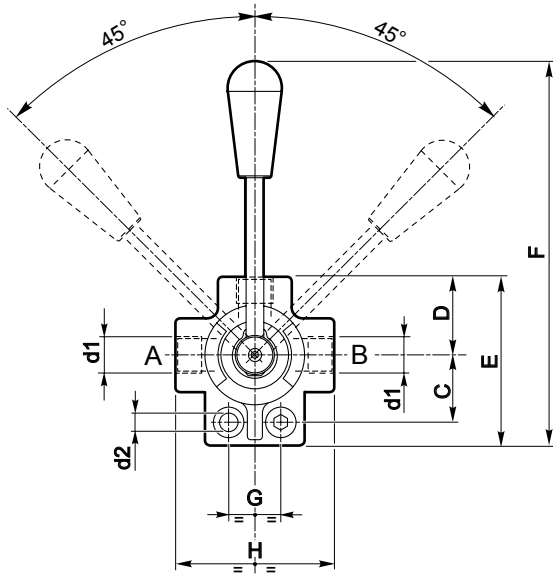
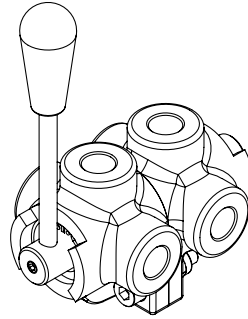
DEVIATORI DI FLUSSO ROTATIVI / ROTARY FLOW DIVERTERS A 3 VIE / 3 WAYS VALVES



Tipo Type	Portata max. Max flow rate [lt/min] (Gal/min)	Pressione max. Max. pressure [bar] (PSI)	Dimensioni [mm] Dimensions (inch)										Schema idraulico Hydraulic symbol
			d1	d2	C	D	E	F	G	H	I	L	
D3V 3/8"	60 (15.84)	315 (4568)	G 3/8"	8.5 (0.335)	31 (1.220)	36 (1.417)	78 (3.071)	167 (6.575)	24 (0.945)	73 (2.874)	21 (0.827)	62 (2.441)	
D3V 1/2"	90 (23.76)	280 (4060)	G 1/2"	11 (0.433)	36 (1.417)	43 (1.693)	96 (3.780)	178 (7.008)	30 (1.181)	85 (3.346)	24 (0.945)	70 (2.756)	
D3V 3/4"	120 (31.68)	250 (3625)	G 3/4"	11 (0.433)	41 (1.614)	47 (1.850)	105 (4.134)	183 (7.205)	32 (1.260)	91 (3.583)	28 (1.102)	80 (3.150)	
D3V 1"	180 (47.52)	250 (3625)	G 1"	11 (0.433)	50 (1.969)	51 (2.008)	115 (4.528)	224 (8.819)	32 (1.260)	98 (3.858)	31.5 (1.240)	90 (3.543)	

D6V

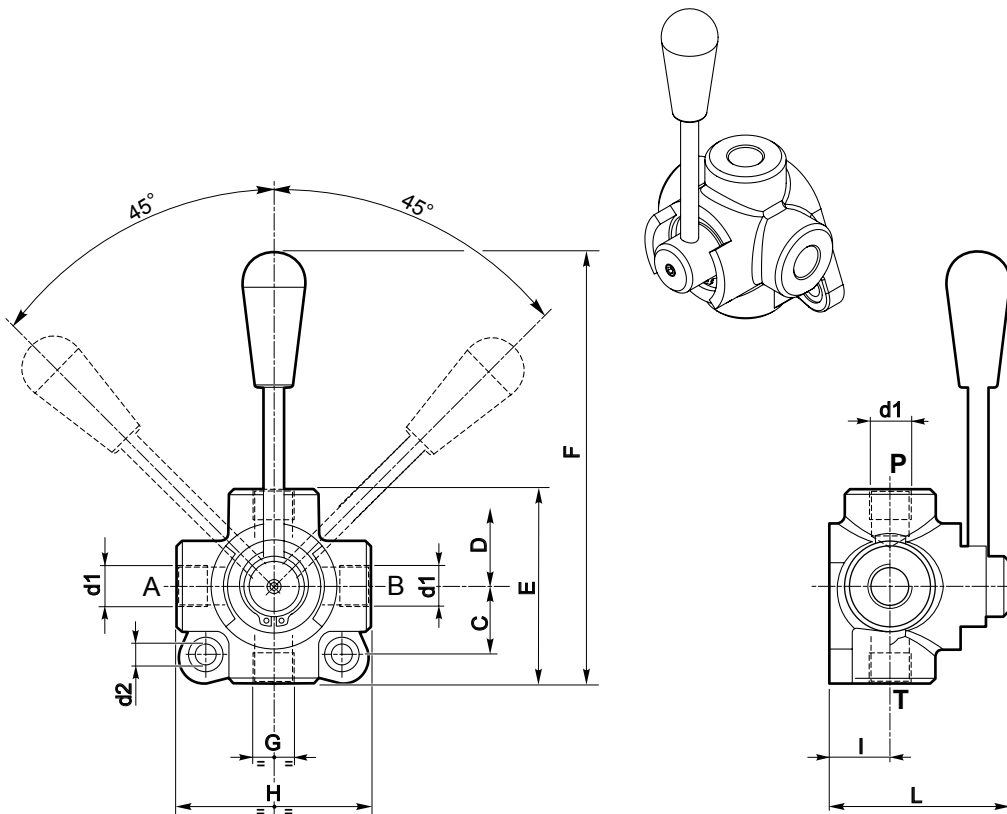
DEVIATORI DI FLUSSO ROTATIVI / ROTARY FLOW DIVERTERS A 6 VIE / 6 WAYS VALVES



Tipo Type	Portata max. Max flow rate [lt/min] (Gal/min)	Pressione max. Max. pressure [bar] (PSI)	Dimensioni [mm] Dimensions (inch)										Schema idraulico Hydraulic symbol
			d1	d2	C	D	E	F	G	H	I	L	
D6V 3/8"	60 (15.84)	315 (4568)	G 3/8"	8.5 (0.335)	31 (1.220)	36 (1.417)	78 (3.071)	167 (6.575)	24 (0.945)	73 (2.874)	42 (1.654)	124 (4.882)	
D6V 1/2"	90 (23.76)	280 (4060)	G 1/2"	11 (0.433)	36 (1.417)	43 (1.693)	96 (3.780)	178 (7.008)	30 (1.181)	85 (3.346)	48 (1.890)	140 (5.512)	

D4V

DEVIATORI DI FLUSSO ROTATIVI / ROTARY FLOW DIVERTERS A 4 VIE / 4 WAYS VALVES



Tipo Type	Portata max. Max flow rate [lt/min] (Gal/min)	Pressione max. Max. pressure [bar] (PSI)	Dimensioni [mm] Dimensions (inch)										Schema idraulico Hydraulic symbol
			d1	d2	C	D	E	F	G	H	I	L	
D4V 3/8"	35 (9.25)	250 (3625)	G 3/8"	8.5 (0.335)	27 (1.063)	38.5 (1.516)	77 (3.031)	163.5 (6.437)	54 (2.126)	77 (3.031)	24 (0.945)	71 (2.795)	
D4V 1/2"	50 (13.21)	250 (3625)	G 1/2"	8.5 (0.335)	32 (1.260)	45 (1.772)	90 (3.543)	170 (6.693)	68 (2.677)	90 (3.543)	28 (1.102)	80 (3.150)	
D4V 3/4"	90 (23.78)	220 (3190)	G 3/4"	8.5 (0.335)	38 (1.496)	45.5 (1.791)	93 (3.661)	172.5 (6.791)	74 (2.913)	95 (3.740)	32 (1.260)	93 (3.661)	