

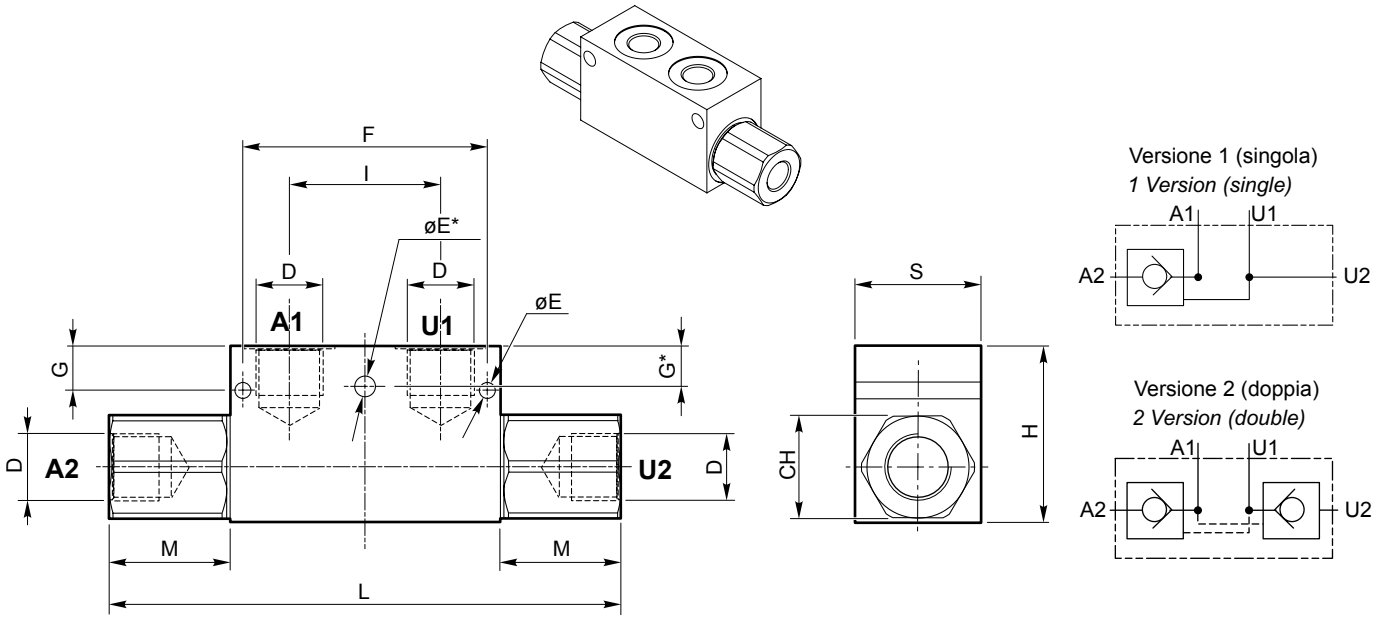
VALVOLE AUSILIARIE AUXILIARIES VALVES



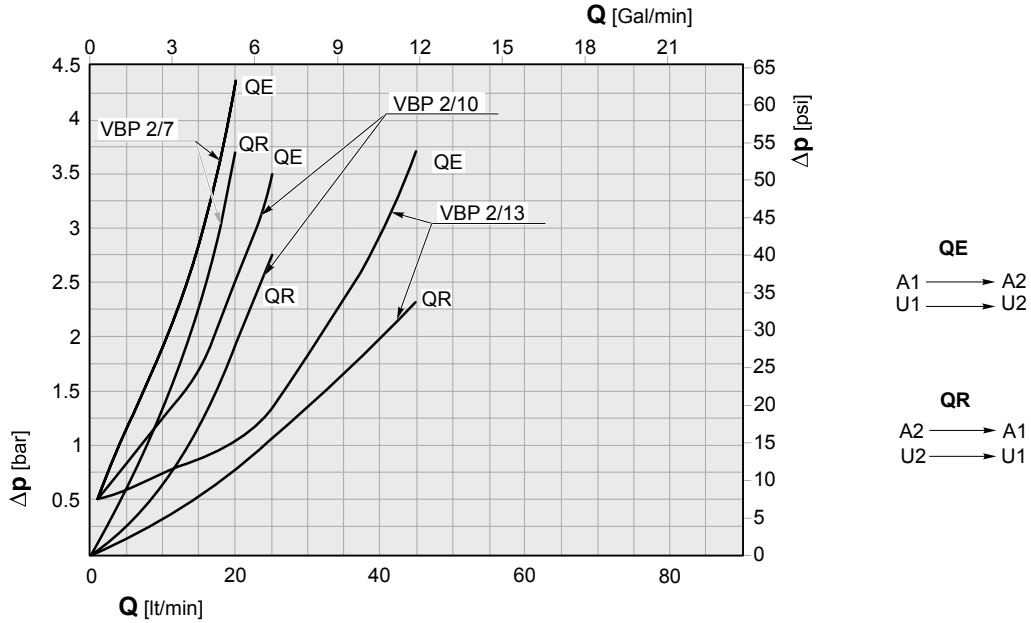
	Pag. Page
IS VBP	L-2
VRP	L-3
IS VBPS	L-4
IS SB	L-5
IS SR	L-6
IS RU	L-7
IS SU	L-8
VLP	L-9
B-VLP	L-10

IS VBP

VALVOLE DI BLOCCO PILOTATE DOPPIE DOUBLE PILOT-OPERATED CHECK



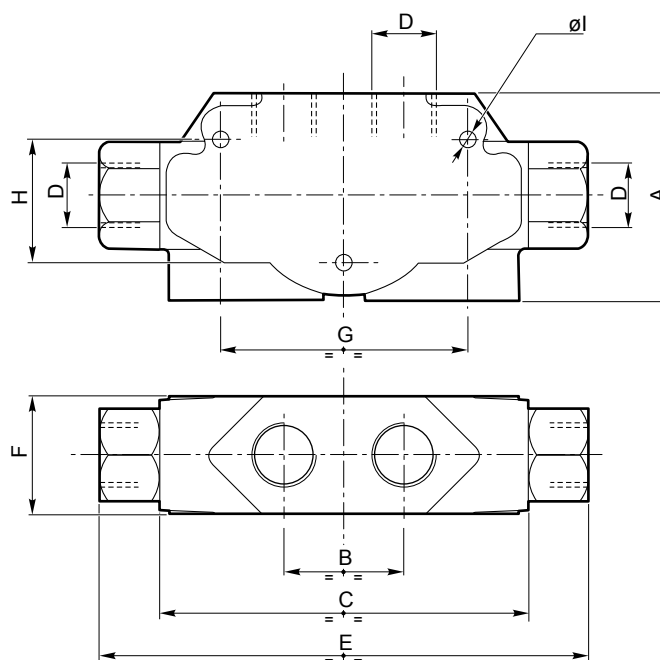
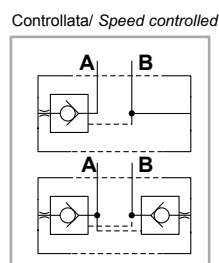
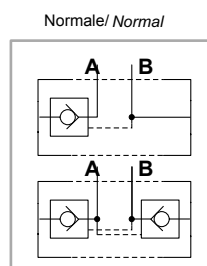
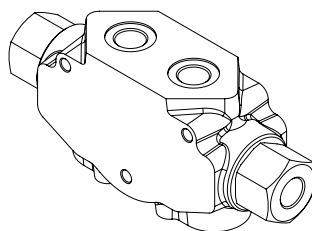
Perdite di carico / Pressure drops



Tipo Type		Portata max. Max flow rate [lt/min] (Gal/min)	Pressione max. Max. pressure [bar] (PSI)	Press. di apertura Opening pressure [bar] (PSI)	Rapporto di pilotaggio Piloting ratio	Peso Mass [Kg] (lbs)
IS VBP 1/7	IS VBP 2/7	20 (5.28)	350 (5075)	4 (58) (standard)	1 : 4.5	0.75 (1.7)
IS VBP 1/10	IS VBP 2/10	20 (5.28)	350 (5075)		1 : 4.5	0.71 (1.6)
IS VBP 1/13	IS VBP 2/13	80 (21.12)	300 (4350)		1 : 4	1.9 (4.2)
IS VBP 1/19	IS VBP 2/19	120 (31.68)	300 (4350)		1 : 4	3.5 (7.7)

Tipo Type	D	E [mm] (inch)	E* [mm] (inch)	F [mm] (inch)	G [mm] (inch)	G* [mm] (inch)	H [mm] (inch)	I [mm] (inch)	L [mm] (inch)	M [mm] (inch)	S [mm] (inch)	CH [mm] (inch)
IS VBP .../7	G 1/4"	6.5 (0.256)	—	60 (2.362)	8 (0.315)	—	40 (1.575)	30 (1.181)	120 (4.724)	25 (0.984)	30 (1.181)	24 (0.945)
IS VBP .../10	G 3/8"	6.5 (0.256)	—	60 (2.362)	8 (0.315)	—	40 (1.575)	30 (1.181)	120 (4.724)	25 (1.575)	30 (1.181)	24 (0.945)
IS VBP .../13	G 1/2"	8 (0.315)	—	75 (2.953)	17 (0.669)	—	60 (2.362)	40 (1.575)	170 (6.693)	40 (1.575)	40 (1.575)	30 (1.181)
IS VBP .../19	G 3/4"	6.5 (0.256)	8.5 (0.335)	97 (3.819)	17 (0.669)	16 (0.630)	70 (2.756)	60 (2.362)	203 (7.992)	48 (1.890)	50 (1.969)	41 (1.614)

VRP

VALVOLE DI BLOCCO PILOTATE CON PREVALVOLA
PILOT-OPERATED CHECK VALVES WITH PRE-VALVE

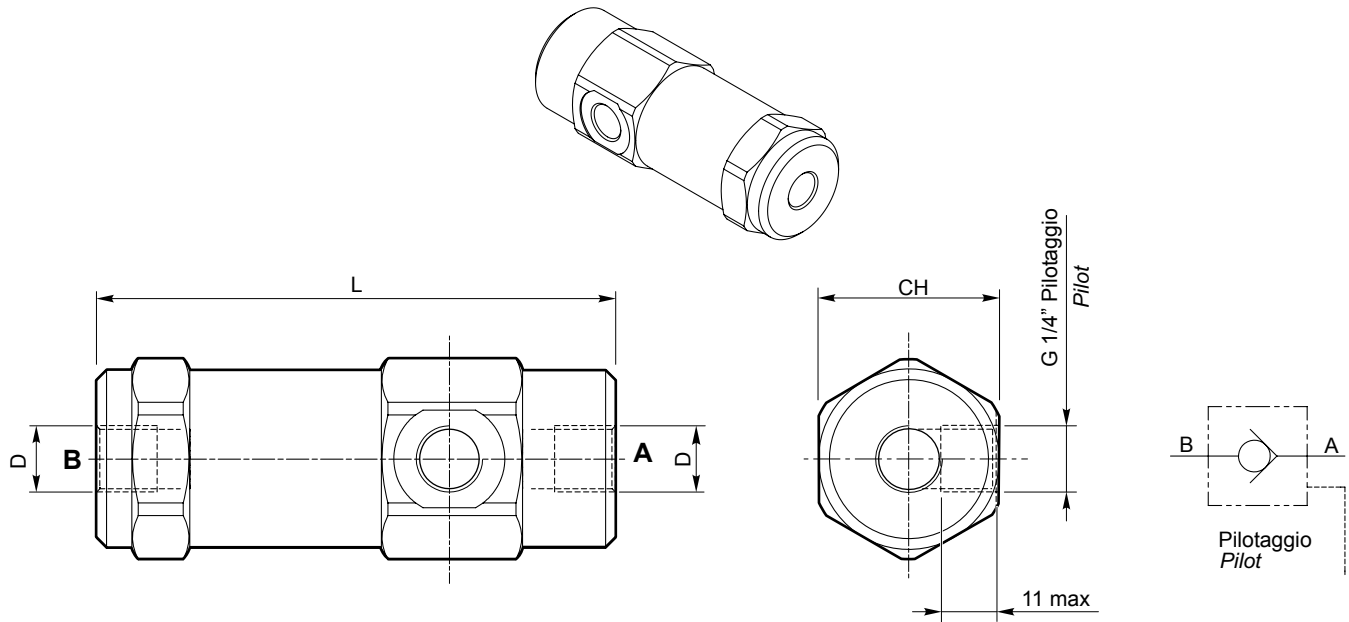
Tipo Type	A [mm] (inch)	B [mm] (inch)	C [mm] (inch)	D	E [mm] (inch)	F [mm] (inch)	G [mm] (inch)	H [mm] (inch)	I [mm] (inch)	Portata max. Max flow rate [lt/min] (Gal/min)	Pressione max. Max. pressure [bar] (PSI)	Rapporto di pilotaggio Piloting ratio
VRP... G 3/8"	74 (2.913)	43 (1.693)	132 (5.197)	G 3/8"	177 (6.969)	49 (1.929)	83 (3.268)	45 (1.772)	6.5 (0.256)	40 (10.57)	350 (5075)	1 : 16
VRP... G 1/2"	74 (2.913)	43 (1.693)	132 (5.197)	G 1/2"	177 (6.969)	49 (1.929)	83 (3.268)	45 (1.772)	6.5 (0.256)	70 (18.49)		1 : 16
VRP... G 3/4"	78 (3.071)	51 (2.008)	154 (6.063)	G 3/4"	214 (8.425)	56 (2.205)	108 (4.252)	48 (1.890)	8.5 (0.335)	100 (26.42)		1 : 12
VRP... G 1"	98 (3.858)	61 (2.402)	191 (7.520)	G 1"	254 (10.000)	59 (2.323)	124 (4.882)	64 (2.520)	8.5 (0.335)	170 (44.91)		1 : 8

Esempio di ordinazione in codice (solo per VRP) / Ordering code example (VRP only)

VRPD | G1/2" | NL

VRPD	D= Versione con doppio ritegno / Double check version S= Versione con unico ritegno / Single check version
G 1/2"	Tipo di valvola / Valve type
NL	NL= Versione normale / Normal version CL= Versione controllata (Disponibile solo nella versione G 1/2") / Speed controlled version (Available only G 1/2" version)

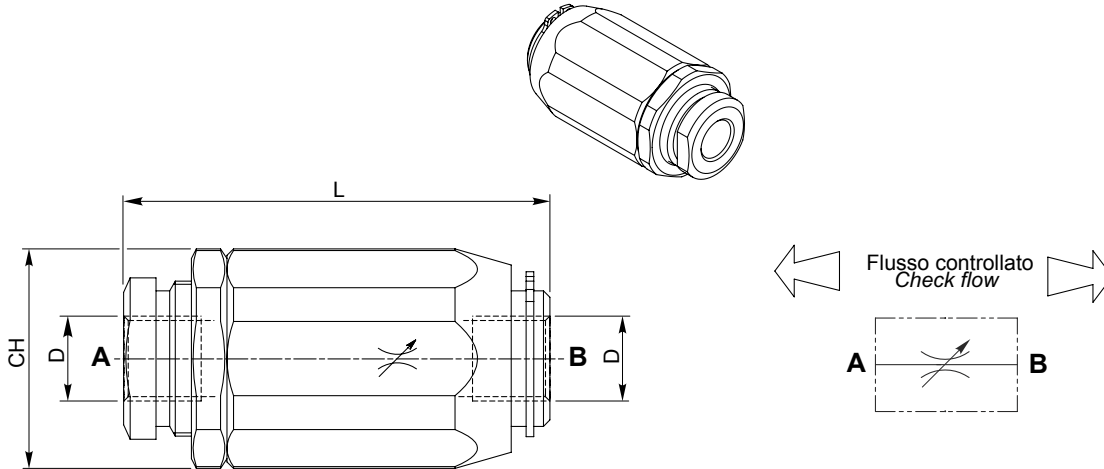
IS VBPS

VALVOLE DI BLOCCO PILOTATE SEMPLICI
SINGLE PILOT-OPERATED CHECK VALVES

Tipo Type	Portata max. Max flow rate [lt/min] (Gal/min)	Pressione max. Max. pressure [bar] (PSI)	Rapporto di pilotaggio Piloting ratio	L [mm] (inch)	D BSP	CH [mm] (inch)	Peso Mass [Kg] (lbs)
IS VBPS 7	15 (3.96)	320 (4640)	1 : 9.5	103 (4.055)	G 1/4"	36 (1.417)	0.70 (1.5)
IS VBPS 10	35 (9.24)	320 (4640)	1 : 6	111 (4.370)	G 3/8"	40 (1.575)	0.90 (2.1)
IS VBPS 13	45 (11.88)	300 (4350)	1 : 4.3	120 (4.724)	G 1/2"	42 (1.654)	1.1 (2.4)
IS VBPS 19	80 (21.12)	250 (3625)	1 : 4.4	135 (5.315)	G 3/4"	55 (2.165)	2.4 (5.2)

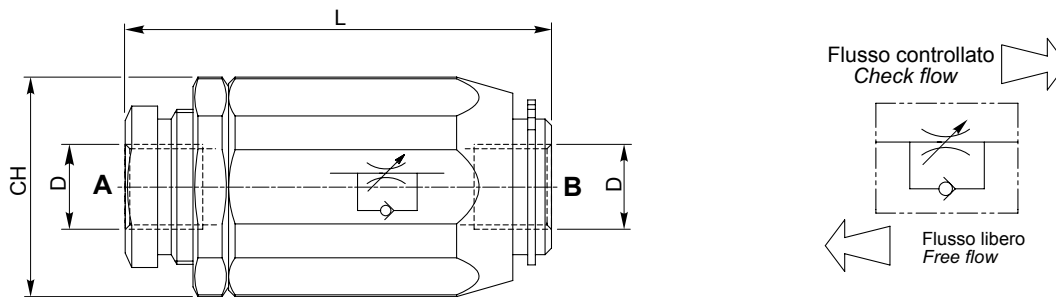
IS SB

VALVOLE REGOLATRICI DI FLUSSO FLOW CONTROL VALVES



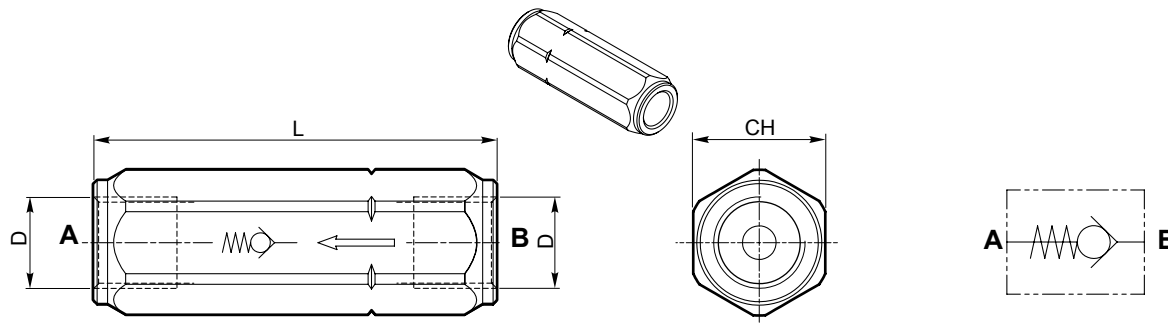
Tipo Type	Portata max. Max flow rate [lt/min] (Gal/min)	Pressione max. Max. pressure [bar] (PSI)	D BSP	L [mm] (inch)	CH [mm] (inch)	Peso Mass [Kg] (lbs)
IS SB 7	15 (3.96)	350 (5075)	G 1/4"	66 (2.598)	32 (1.260)	0.30 (0.7)
IS SB 10	30 (7.93)	350 (5075)	G 3/8"	77.5 (3.051)	38 (1.496)	0.48 (1.1)
IS SB 13	45 (11.89)	350 (5075)	G 1/2"	83 (3.268)	41 (1.614)	0.59 (1.3)
IS SB 19	80 (21.14)	300 (4350)	G 3/4"	103.5 (4.075)	55 (2.165)	1.3 (2.9)
IS SB 25	150 (39.63)	230 (3335)	G 1"	118 (4.646)	65 (2.559)	2.2 (4.9)

IS SR



Tipo Type	Portata max. Max flow rate [lt/min] (Gal/min)	Pressione max. Max. pressure [bar] (PSI)	Pressione di apertura Opening pressure [bar] (PSI)	F BSP	L [mm] (inch)	CH [mm] (inch)	Peso Mass [Kg] (lbs)
IS SR 7	15 (3.96)	350 (5075)	0.5 (7)	G 1/4"	66 (2.598)	32 (1.260)	0.30 (0.7)
IS SR 10	30 (7.93)	350 (5075)		G 3/8"	77.5 (3.051)	38 (1.496)	0.48 (1.1)
IS SR 13	45 (11.89)	350 (5075)		G 1/2"	83 (3.268)	41 (1.614)	0.59 (1.3)
IS SR 19	80 (21.14)	300 (4350)		G 3/4"	103.5 (4.075)	55 (2.165)	1.3 (2.9)
IS SR 25	110 (29.04)	250 (3625)		G 1"	118 (4.646)	65 (2.559)	2.2 (4.9)

IS RU

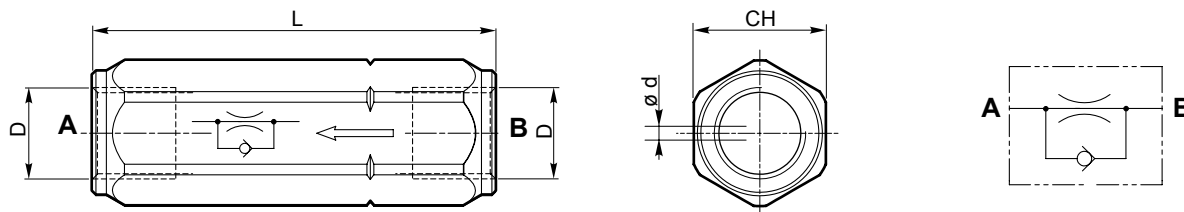
VALVOLE UNIDIREZIONALI
UNIDIRECTIONAL CHECK VALVES

Tipo Type	Portata max. Max flow rate [lt/min] (Gal/min)	Pressione max. Max. pressure [bar] (PSI)	Pressione di apertura Opening pressure [bar] (PSI)	D**	L [mm] (inch)	CH [mm] (inch)	Peso Mass [Kg] (lbs)
IS RU 7	25 (6.60)	400 (5800)	0.5 (7) (standard)*	G 1/4"	58 (2.283)	19 (0.748)	0.10 (0.22)
IS RU 10	40 (10.56)	400 (5800)		G 3/8"	62 (2.441)	24 (0.945)	0.18 (0.40)
IS RU 13	80 (21.12)	350 (5075)		G 1/2"	71 (2.795)	30 (1.181)	0.31 (0.68)
IS RU 19	110 (29.04)	300 (4350)		G 3/4"	83 (3.268)	36 (1.417)	0.56 (1.2)
IS RU 25	140 (36.99)	270 (3915)		G 1"	106 (4.173)	45 (1.772)	0.91 (2.0)
IS RU 32	200 (52.84)	250 (3625)		G 1 1/4"	127 (5.000)	55 (2.165)	1.5 (3.3)
IS RU 38	300 (79.26)	200 (2900)		G 1 1/2"	138 (5.433)	65 (2.559)	2.4 (5.2)

* Specificare il valore di apertura se diverso dallo standard. Consultare la nostra società per la disponibilità di tarature diverse da quelle indicate.
For different valves specify them. Contact Galtech for the available calibrations (not standard).

** Disponibili anche con filettature SAE e NP / Available also with SAE and NPT threads

IS SU

VALVOLE REGOLATRICI DI FLUSSO CON STROZZAMENTO FISSO
FLOW CONTROL VALVES WITH FIXED THROTTLE

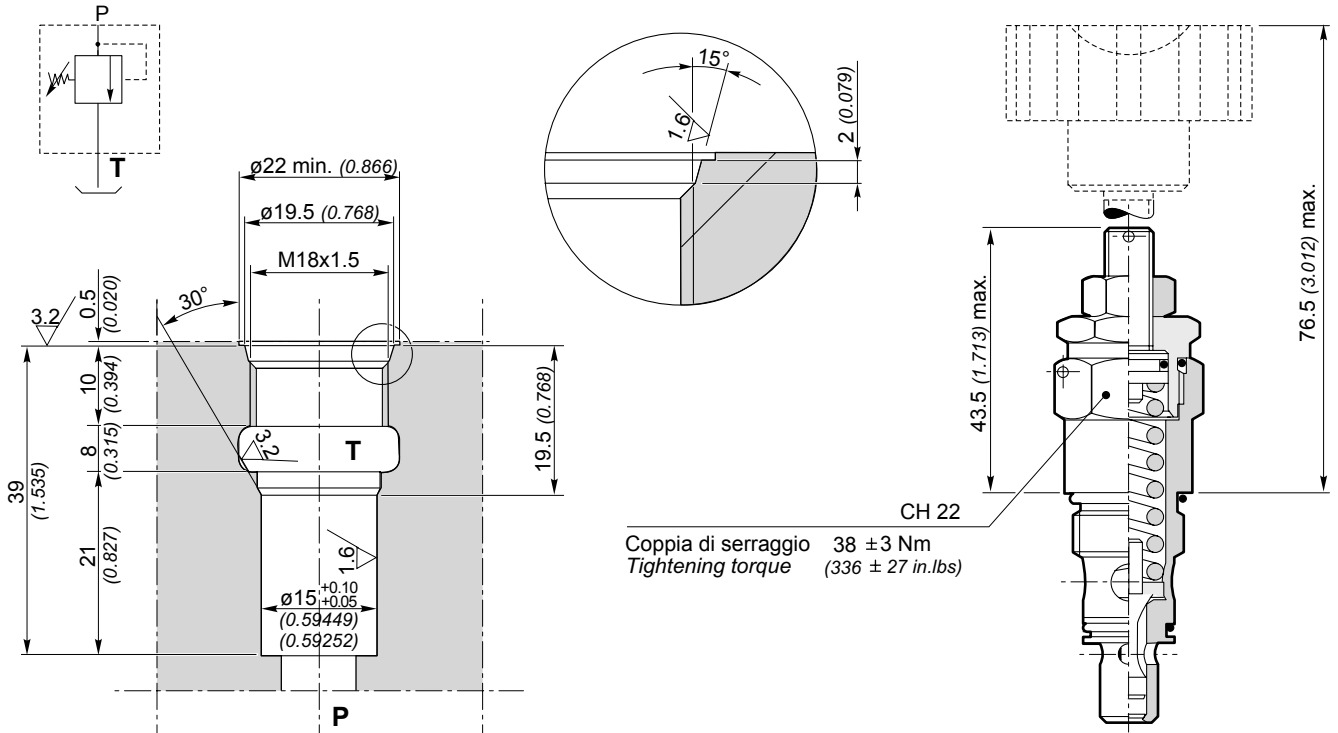
Tipo Type	Portata max. Max flow rate [lt/min] (Gal/min)	Pressione max. Max. pressure [bar] (PSI)	D*	L [mm] (inch)	CH [mm] (inch)	Peso Mass [Kg] (lbs)
IS SU 7/d	25 (6.60)	400 (5800)	G 1/4"	58 (2.283)	19 (0.748)	0.10 (0.22)
IS SU 10/d	40 (10.56)	400 (5800)	G 3/8"	62 (2.441)	24 (0.945)	0.18 (0.40)
IS SU 13/d	80 (21.12)	350 (5075)	G 1/2"	71 (2.795)	30 (1.181)	0.31 (0.68)
IS SU 19/d	110 (29.04)	300 (4350)	G 3/4"	94 (3.701)	36 (1.417)	0.56 (1.2)
IS SU 25/d	140 (36.99)	270 (3915)	G 1"	106 (4.173)	45 (1.772)	0.91 (2.0)
IS SU 32/d	200 (52.84)	250 (3625)	G 1 1/4"	127 (5.000)	55 (2.165)	1.5 (3.3)
IS SU 38/d	300 (79.26)	200 (2900)	G 1 1/2"	138 (5.433)	65 (2.559)	2.4 (5.2)

La "d" che compare nel codice indica il diametro del foro di strozzamento che va da un minimo di 0.5 a un massimo di 4 mm, di 0.5 in 0.5.

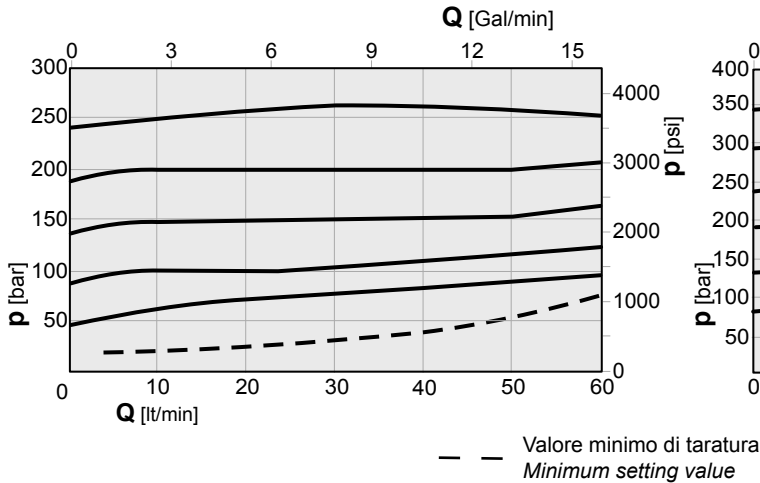
The "d" showed in the code means "diam. of throttle hole" which goes from a minimum of 0.02 to a max. of 0.157 inch, and increases of 0.02 on.

L-6* Disponibili anche con filettature SAE e NPT / Available also with SAE and NPT threads

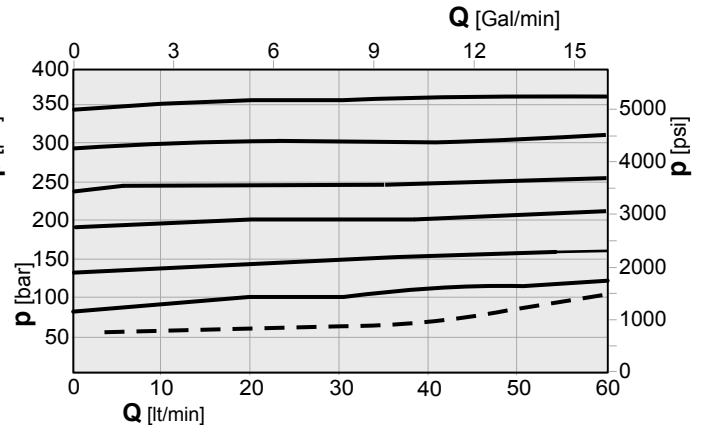
VLP 35S VALVOLA LIMITATRICE DI PRESSIONE / PRESSURE RELIEF VALVE (Q25 - Q30 - Q35 - Q45 - Q50)



Curve caratteristiche VLP 35S (molla nera)
Performances curves VLP 35S (black spring)



Curve caratteristiche VLP 35S (molla rossa)
Performances curves VLP 35S (red spring)

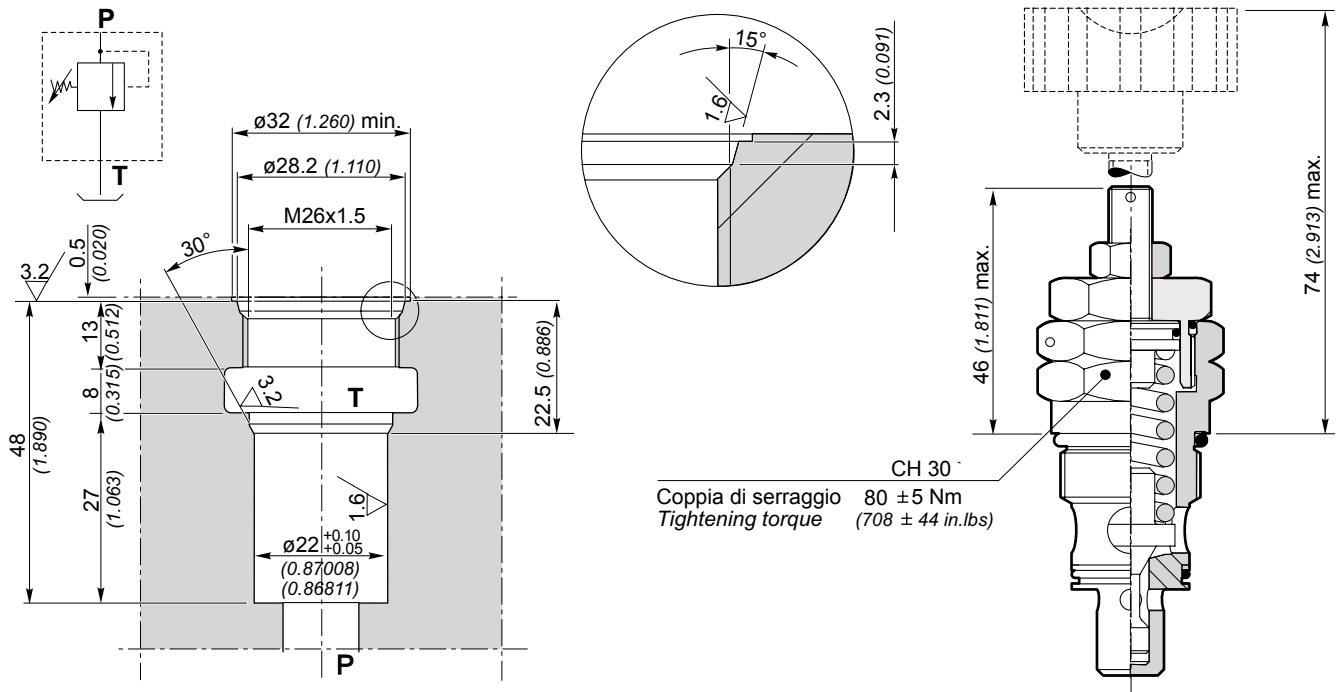


Esempio di ordinazione in codice / Ordering code example

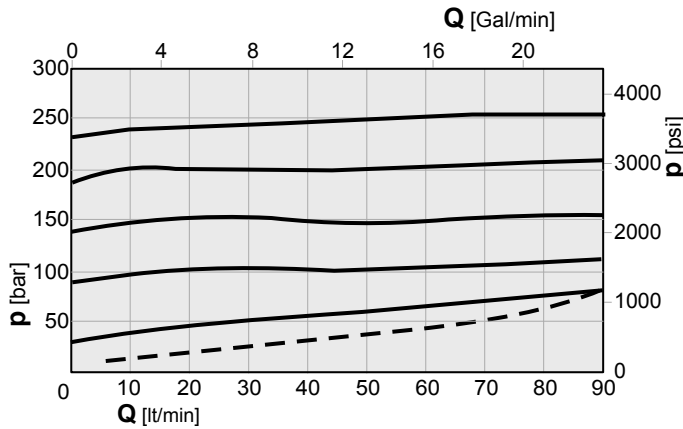
VLP	-	V	-	35S	-	N120
VLP	Valvola limitatrice di pressione / Pressure relief valve					
V	Regolazione a volantino (a richiesta) / Adjusting with handwheel (optional)					
35S	Tipo di valvola / Valve type					
				molla bianca white spring	molla nera black spring	molla rossa red spring
N	Tipo di molla / Spring type			B	N	R
Campi di taratura / Calibration fields						
bar (psi)						
120	Taratura / Setting			15 ÷ 100 (218 ÷ 1450)	30 ÷ 280 (435 ÷ 4060)	80 ÷ 380 (1160 ÷ 5510)

VLP 65S

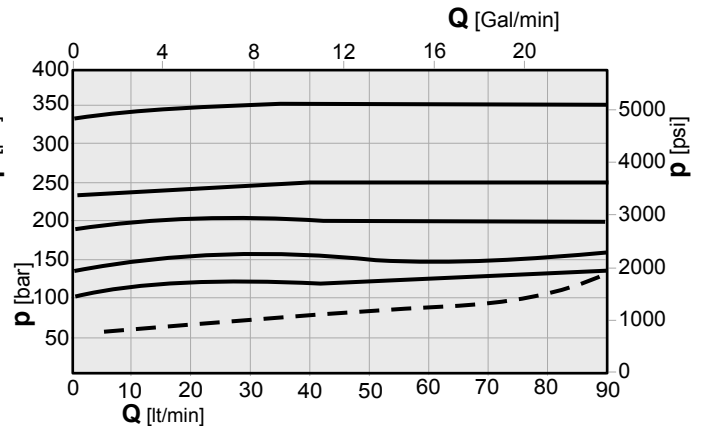
VALVOLA LIMITATRICE DI PRESSIONE / PRESSURE RELIEF VALVE (Q75 - Q80 - Q95)



Curve caratteristiche VLP 65S (molla nera)
Performances curves VLP 65S (black spring)



Curve caratteristiche VLP 65S (molla rossa)
Performances curves VLP 65S (red spring)



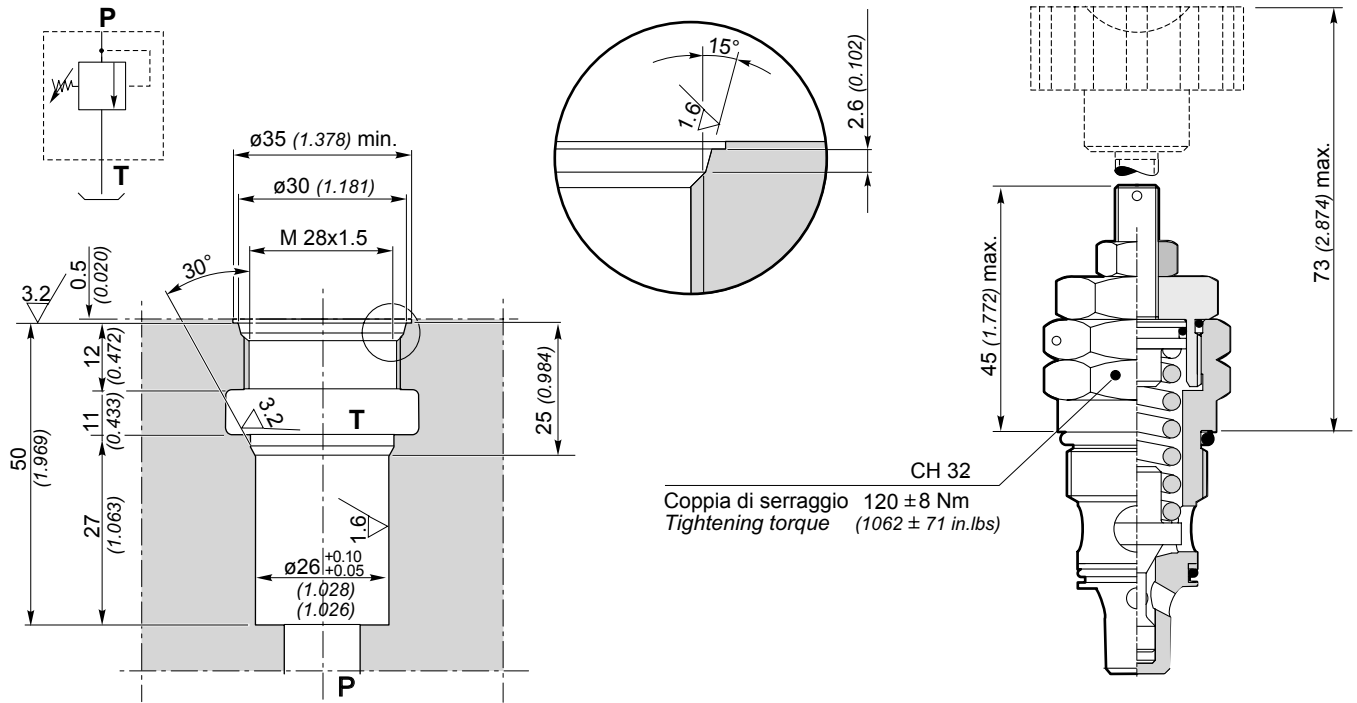
— — Valore minimo di taratura
Minimum setting value

Esempio di ordinazione in codice / Ordering code example

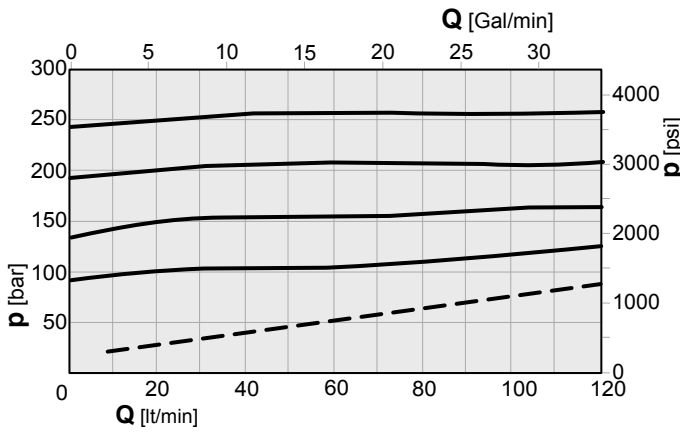
VLP	-	V	65S	-	N120
VLP	Valvola limitatrice di pressione / Pressure relief valve				
V	Regolazione a volantino (a richiesta) / Adjusting with handwheel (optional)				
65S	Tipo di valvola / Valve type				
			molla bianca white spring	molla nera black spring	molla rossa red spring
N	Tipo di molla / Spring type		B	N	R
Campi di taratura / Calibration fields bar (psi)					
120	Taratura / Setting		15 ÷ 100 (218 ÷ 1450)	30 ÷ 280 (435 ÷ 4060)	80 ÷ 380 (1160 ÷ 5510)

VLP 105S

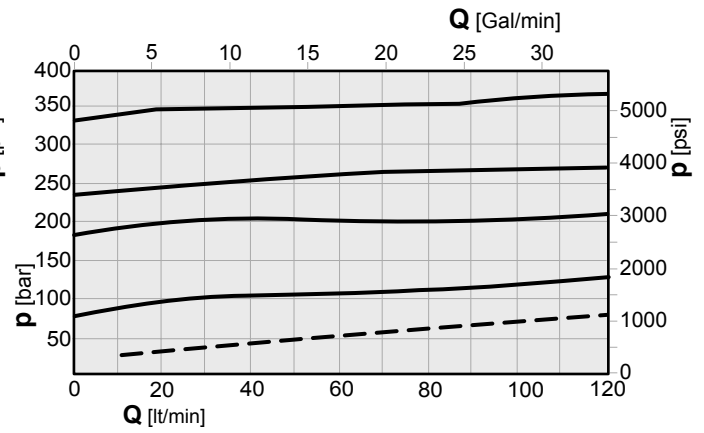
VALVOLA LIMITATRICE DI PRESSIONE / PRESSURE RELIEF VALVE (Q130)



Curve caratteristiche VLP 105S (molla nera)
Performances curves VLP 105S (black spring)



Curve caratteristiche VLP 105S (molla rossa)
Performances curves VLP 105S (red spring)



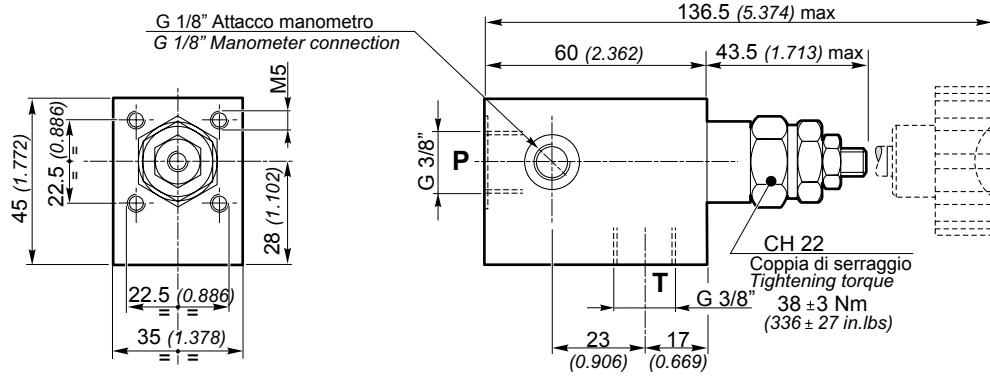
--- Valore minimo di taratura
Minimum setting value

Esempio di ordinazione in codice / Ordering code example

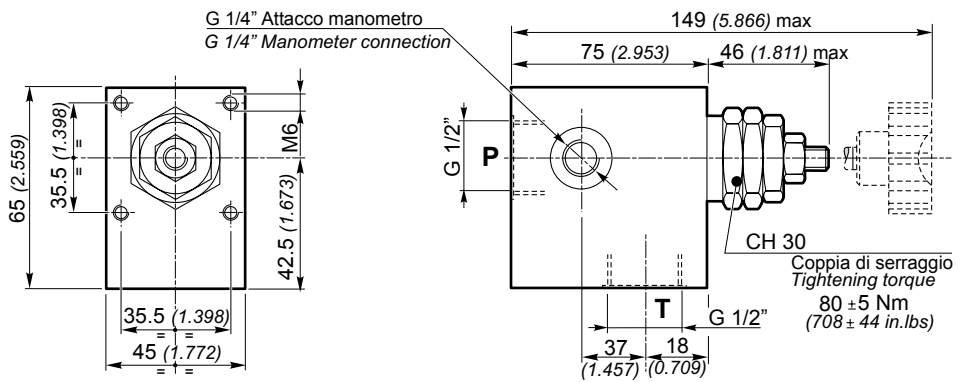
VLP	-	V	105S	-	N120
VLP	Valvola limitatrice di pressione / Pressure relief valve				
V	Regolazione a volantino (a richiesta) / Adjusting with handwheel (optional)				
105S	Tipo di valvola / Valve type				
			molla bianca white spring	molla nera black spring	molla rossa red spring
N	Tipo di molla / Spring type		B	N	R
Campi di taratura / Calibration fields bar (psi)					
120	Taratura / Setting		15 ÷ 100 (218 ÷ 1450)	30 ÷ 280 (435 ÷ 4060)	80 ÷ 380 (1160 ÷ 5510)

B-VLP 35S

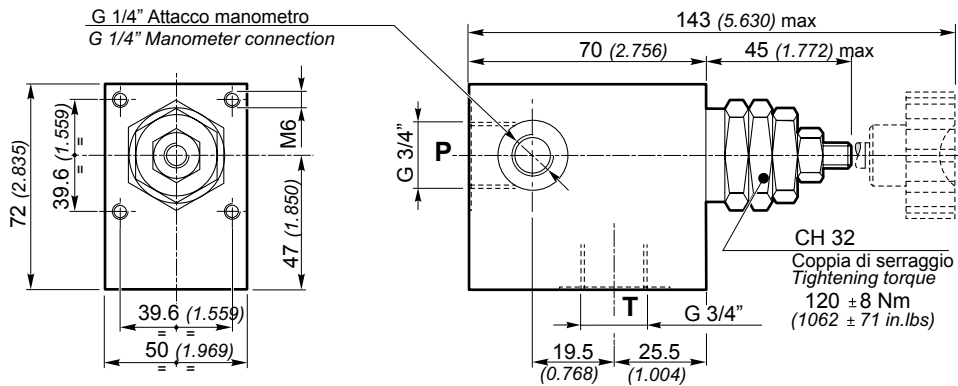
VALVOLA LIMITATRICE DI PRESSIONE IN BILLETTA BILLET PRESSURE RELIEF VALVE



B-VLP 65S



B-VLP 105S



Esempio di ordinazione in codice / Ordering code example

B-VLP - V 105S - N120

B-VLP	Valvola limitatrice di pressione in billetta / Billet pressure relief valve			
V	Regolazione a volantino (a richiesta) / Adjusting with handwheel (optional)			
65S	Tipo di valvola / Valve type			
		molla bianca white spring	molla nera black spring	molla rossa red spring
N	Tipo di molla / Spring type	B	N	R
Campi di taratura / Calibration fields bar (psi)				
L-10	120 Taratura / Setting	15 ÷ 100 (218 ÷ 1450)	30 ÷ 280 (435 ÷ 4060)	80 ÷ 380 (1160 ÷ 5510)